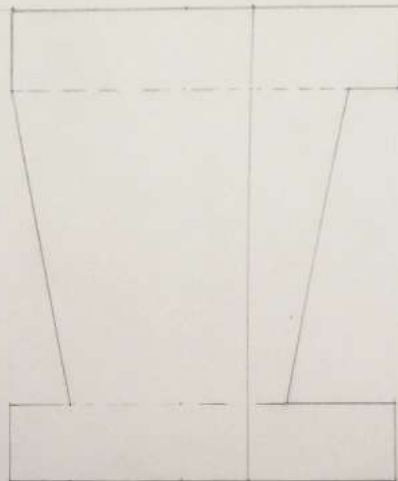
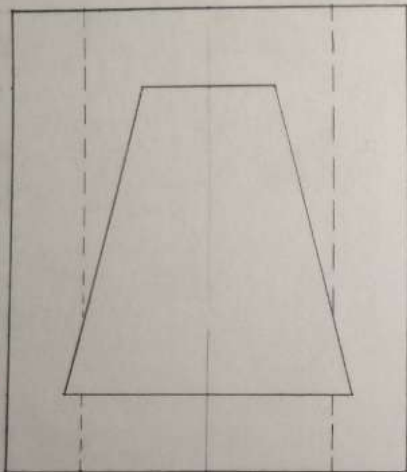
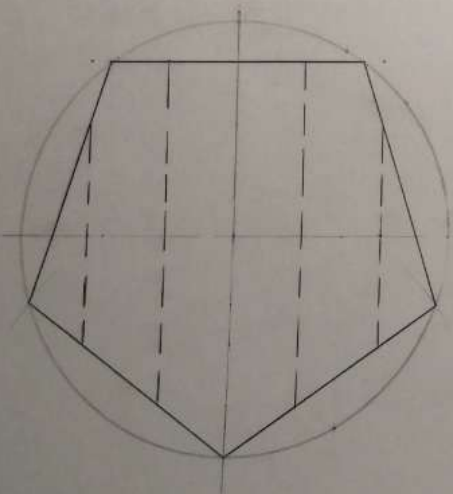


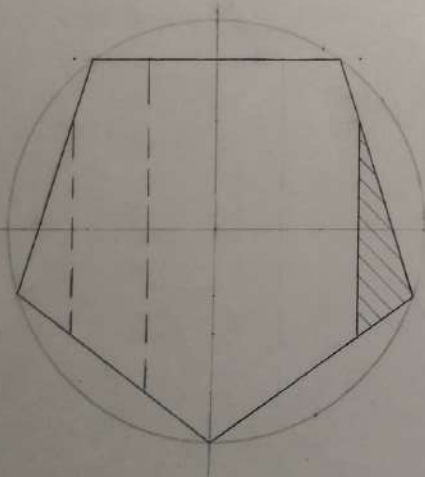
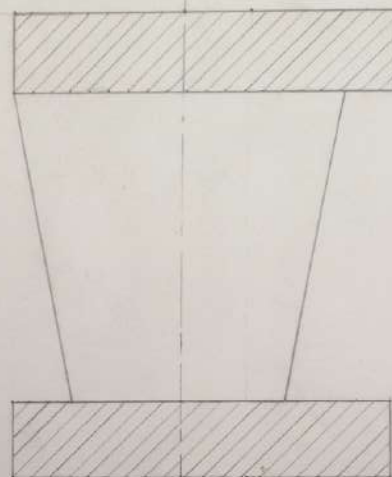
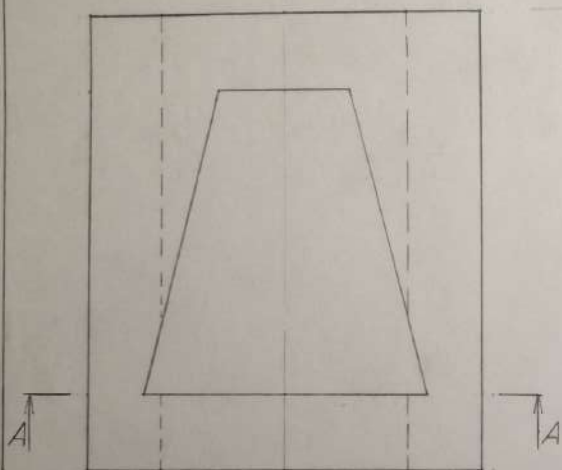
Ильин Д.А. Группа РЛ1-19
Вариант №12



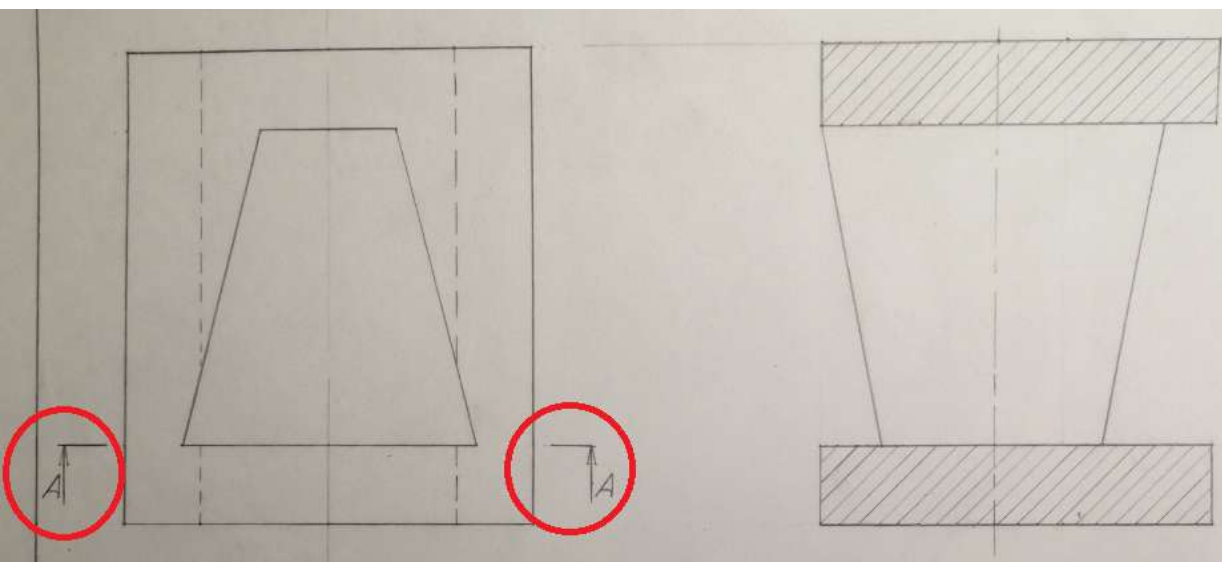
Сделать разрезы.



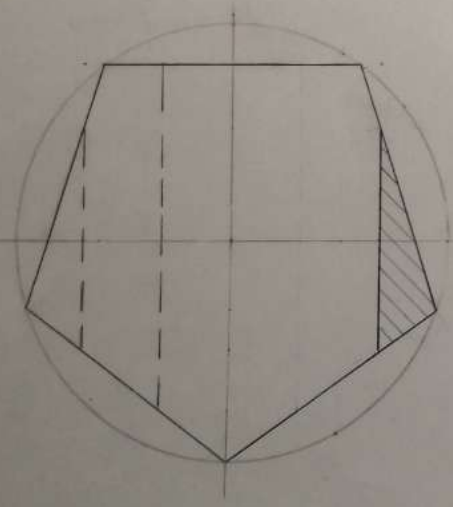
Ильин Д.А. Группа РЛ1-19
Вариант №12



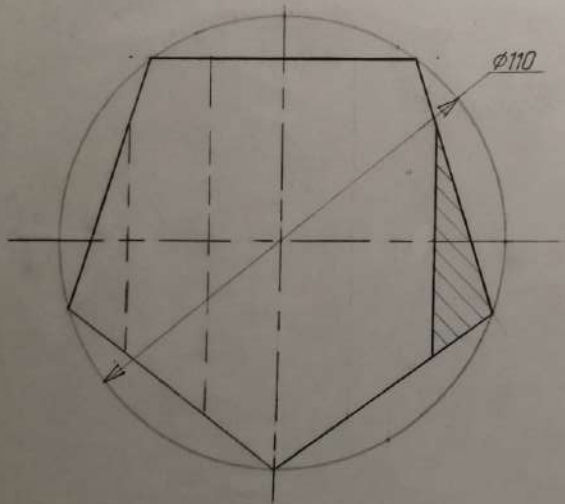
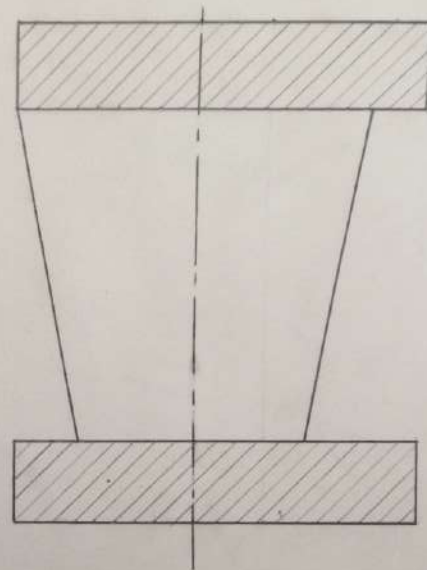
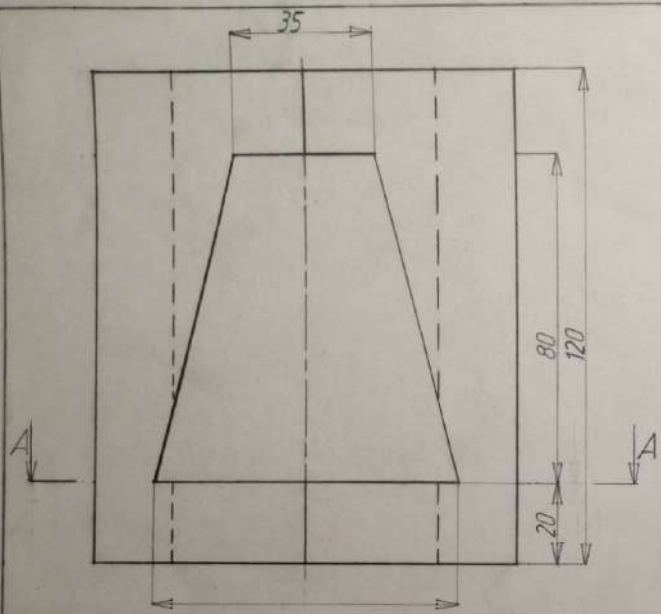
Ильин Д.А. Группа РМ1-19
Вариант №12



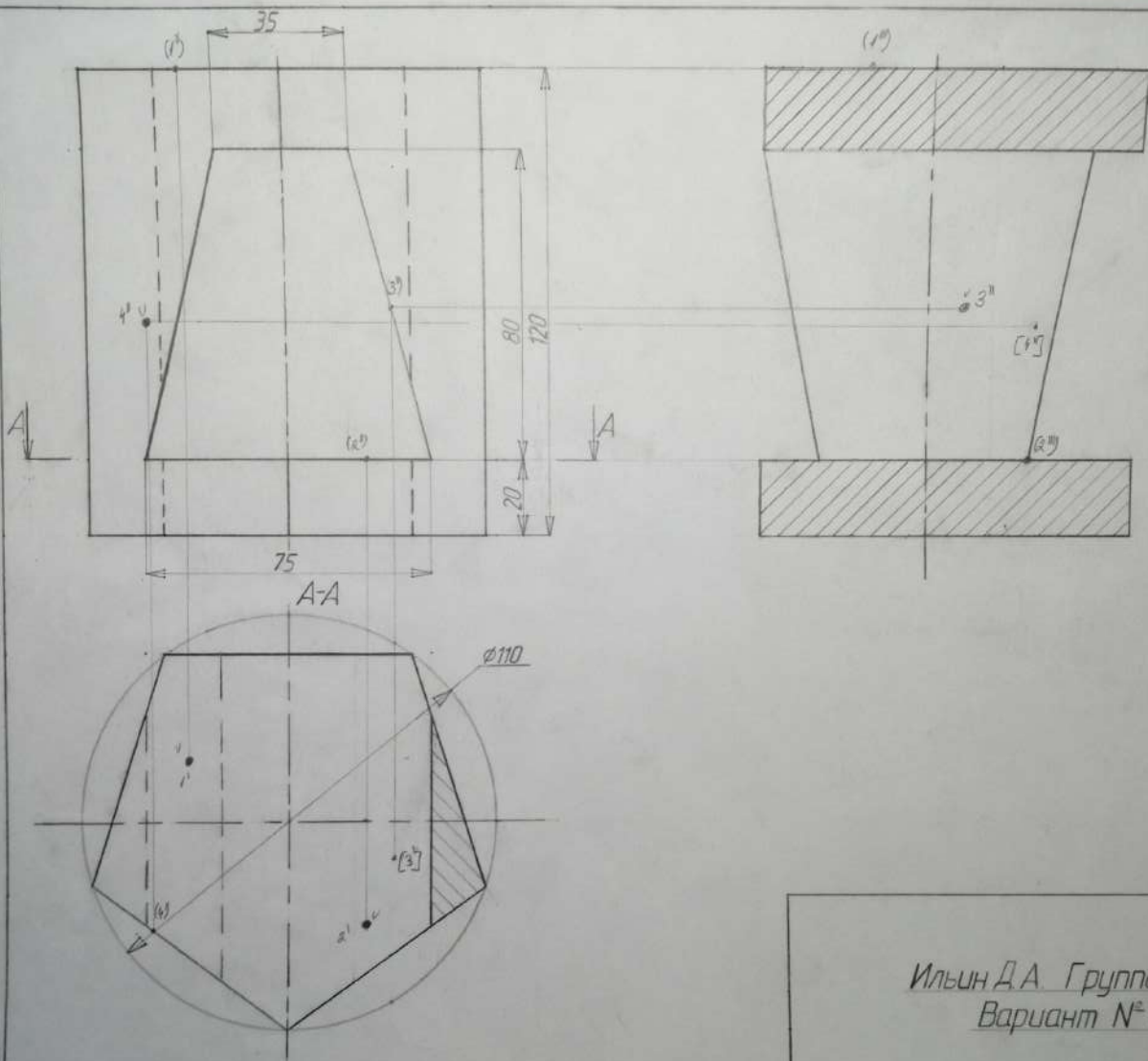
Правильно
обозначить разрез.
Проставить размеры.



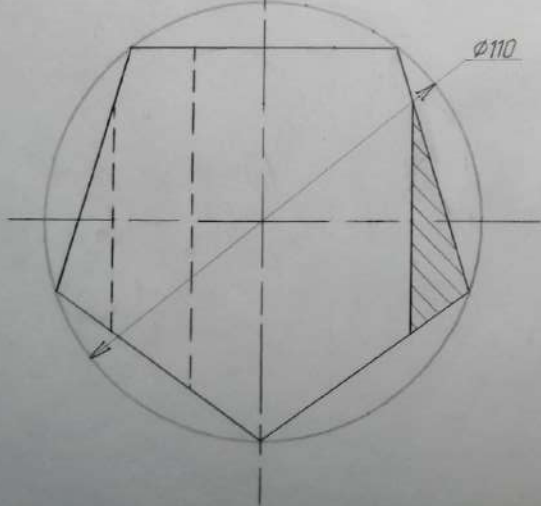
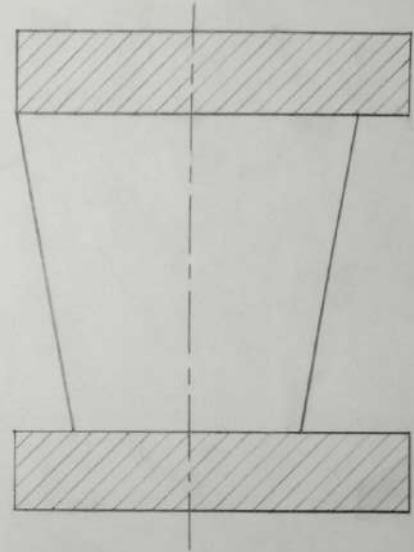
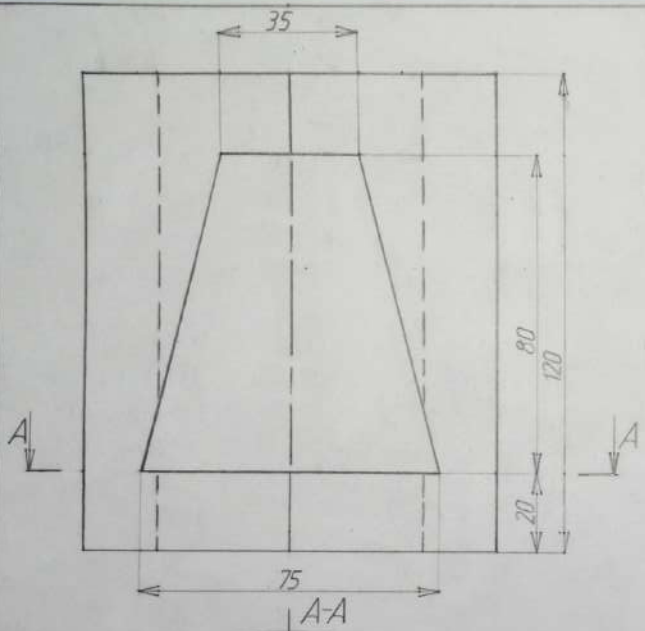
Ильин Д.А. Группа Р/11-19
Вариант №12



Ильин Д.А. Группа РМ1-19
Вариант №12



Ильин Д.А. Группа Р11-19
 Вариант №12



				Инженерная графика			
Изм.	Лист	№ докум.	Подпись	Дата	Лит	Масса	Масштаб
		Разраб. Ильин Д. А.					1:1
		Провер. Минский А. Б.					
Чит.							
				Задача № 4			
				Вариант № 12			
				Лист	Листов		
				МГТУ им. Н.Э. Баумана каф. "Инж. графика" группа РА1-15			