

Федеральное государственное бюджетное образовательное учреждение  
высшего профессионального образования «Московский государственный  
технический университет им. Н. Э. Баумана»

## ОТЧЕТ

о выполнении лабораторной работы № 2 по теме  
«Создание ЭГМ деталей элементов конструкции»

Выполнил: Беленчук Р.Б.

Группа: РК4-11М

Проверил: Сафронов Е.В.

Москва

2019

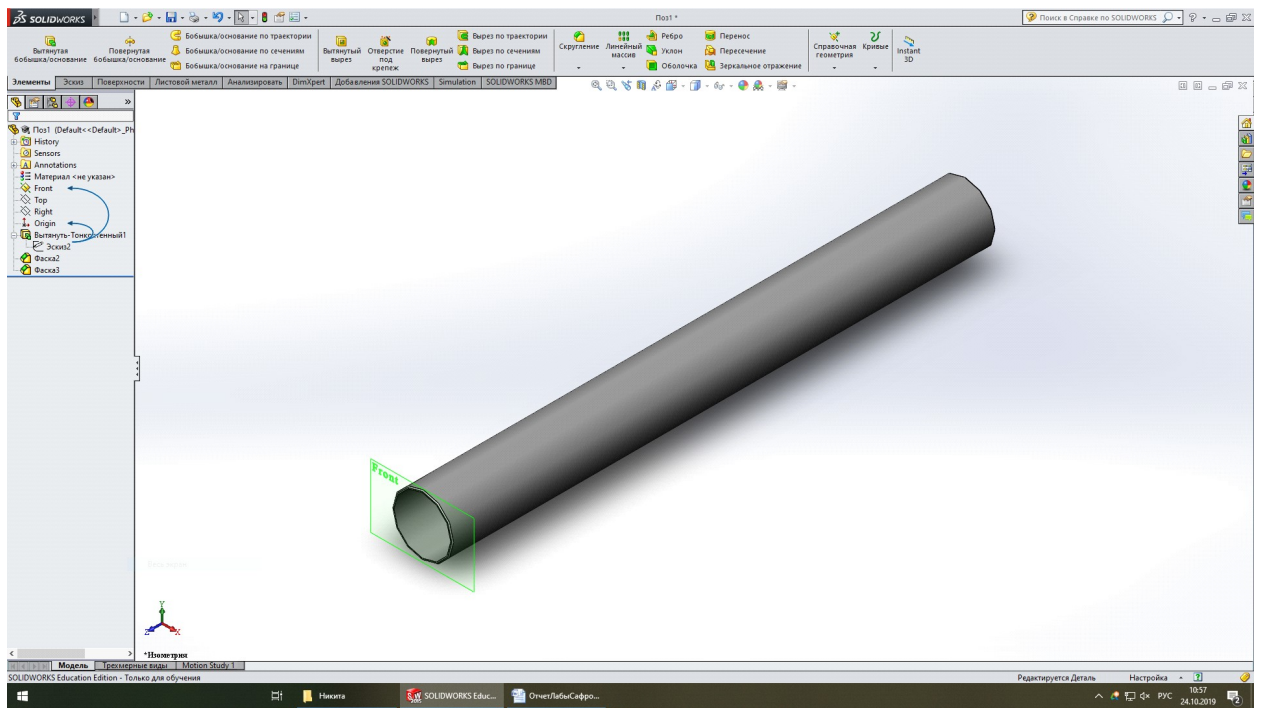


Рисунок 1. Обечайка

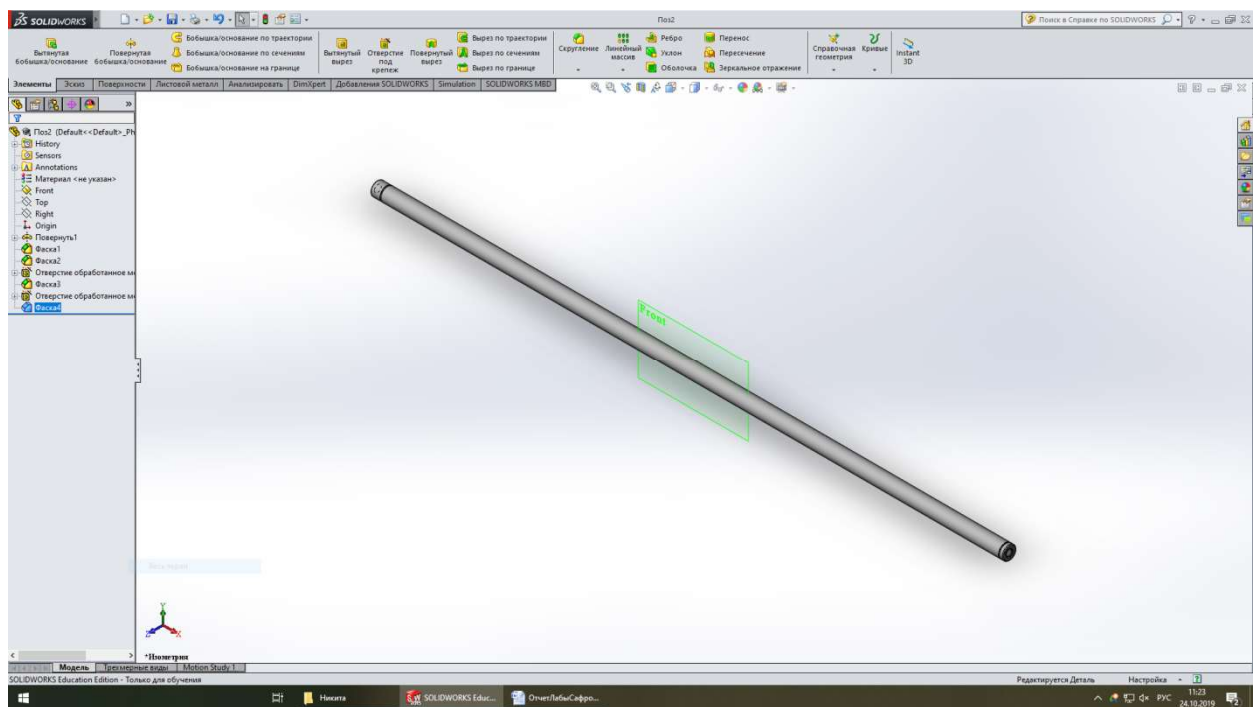


Рисунок 2. Ось

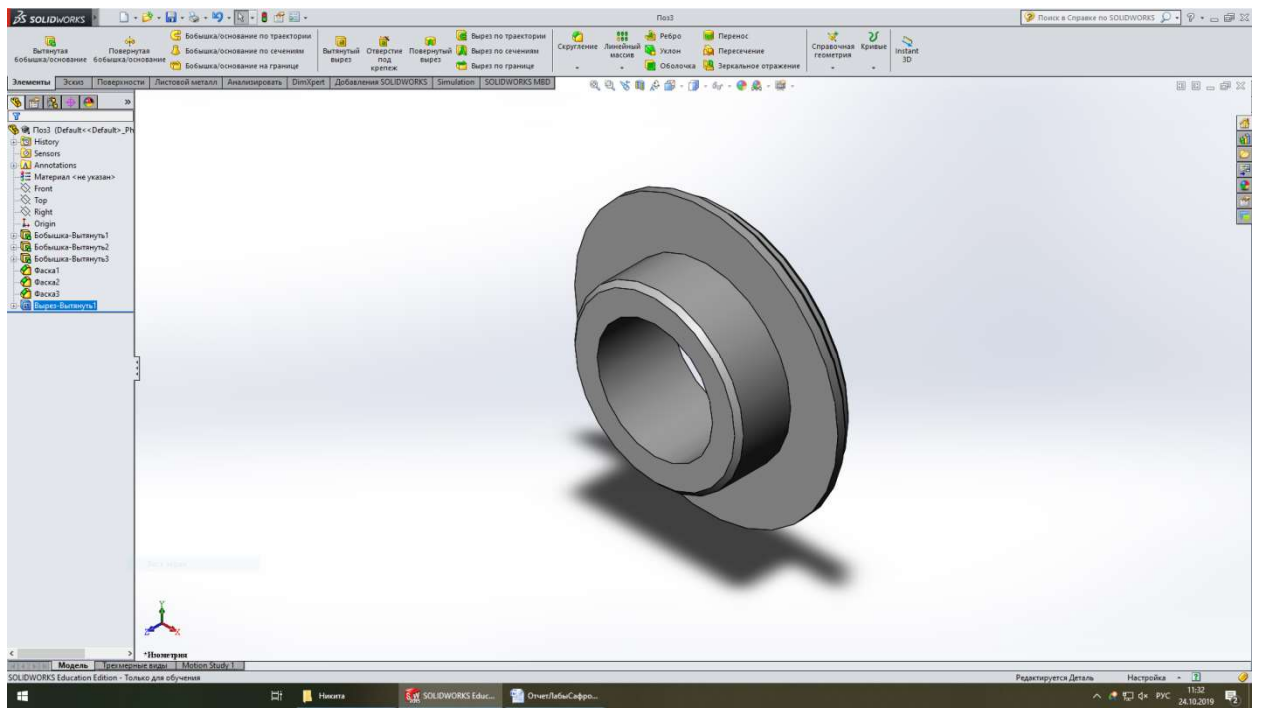


Рисунок 3. Заглушка

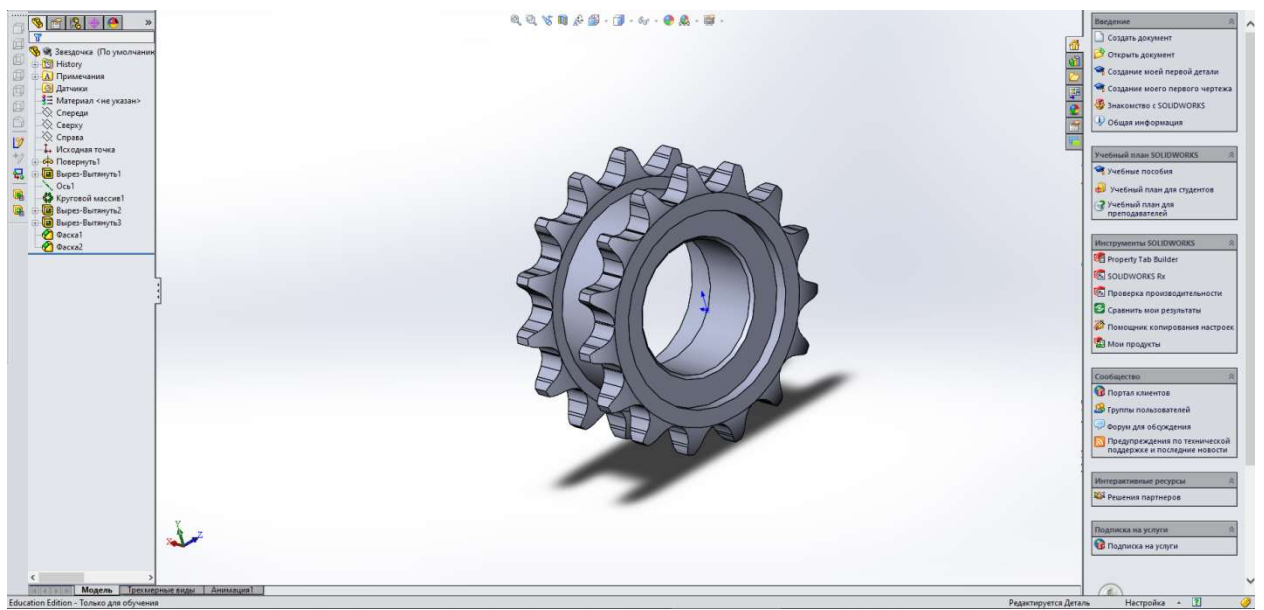


Рисунок 4. Двухрядная звездочка

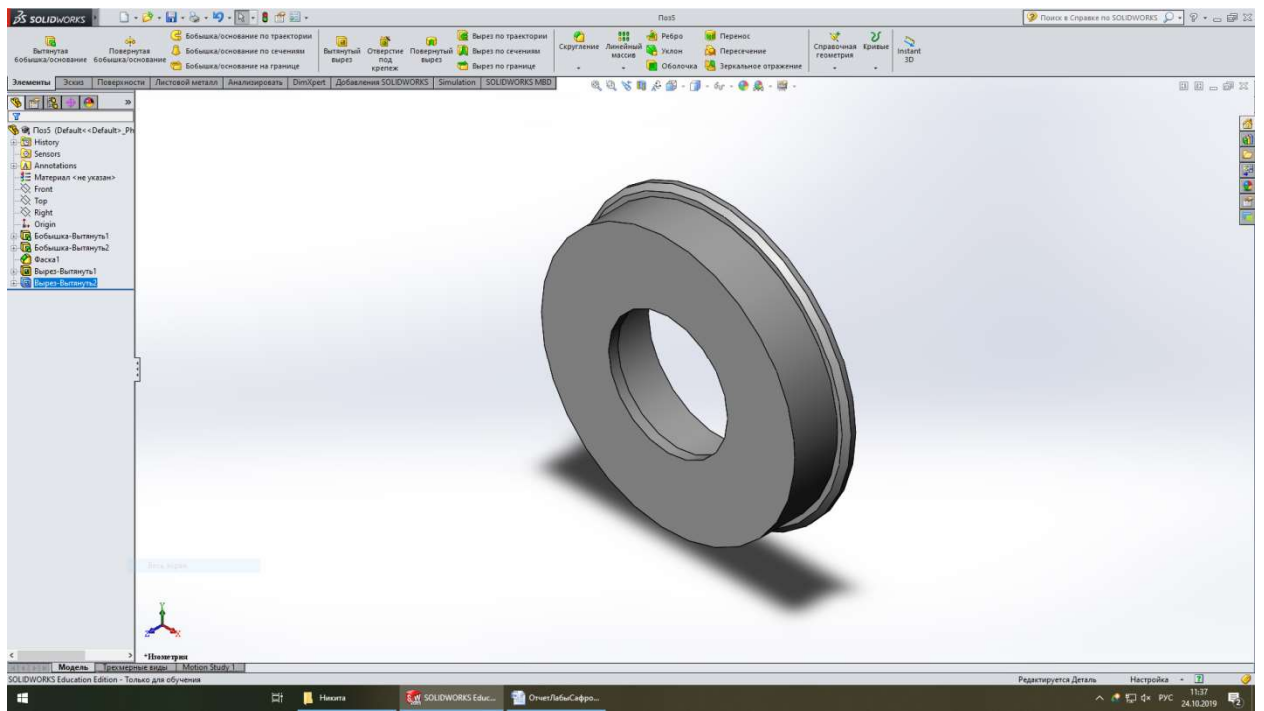


Рисунок 5. Корпус подшипника