

Федеральное государственное бюджетное образовательное учреждение  
высшего профессионального образования «Московский государственный  
технический университет им. Н. Э. Баумана»

## ОТЧЕТ

о выполнении лабораторной работы № 7 по теме

«Использование SolidWorks Motion»

Выполнил: Беленчук Р.Б.

Группа: РК4-11М

Проверил: Сафронов Е.В.

Москва

2019

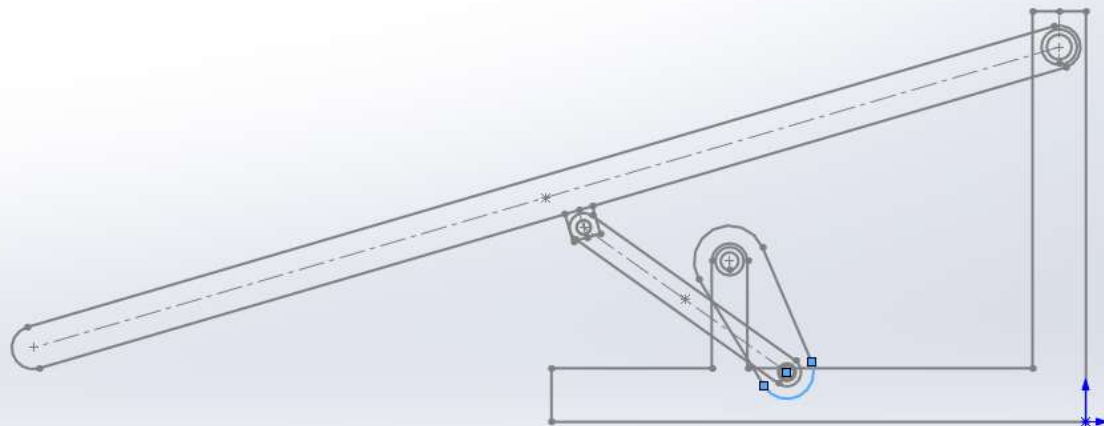
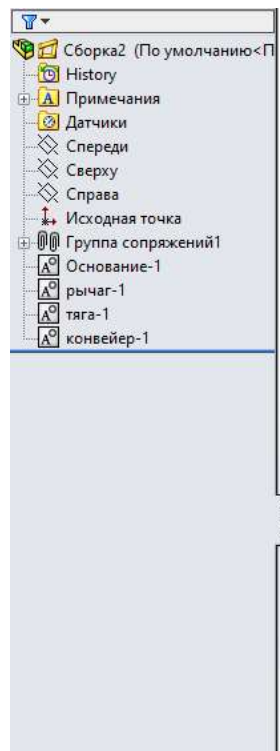


Рисунок 1 - Конвейер

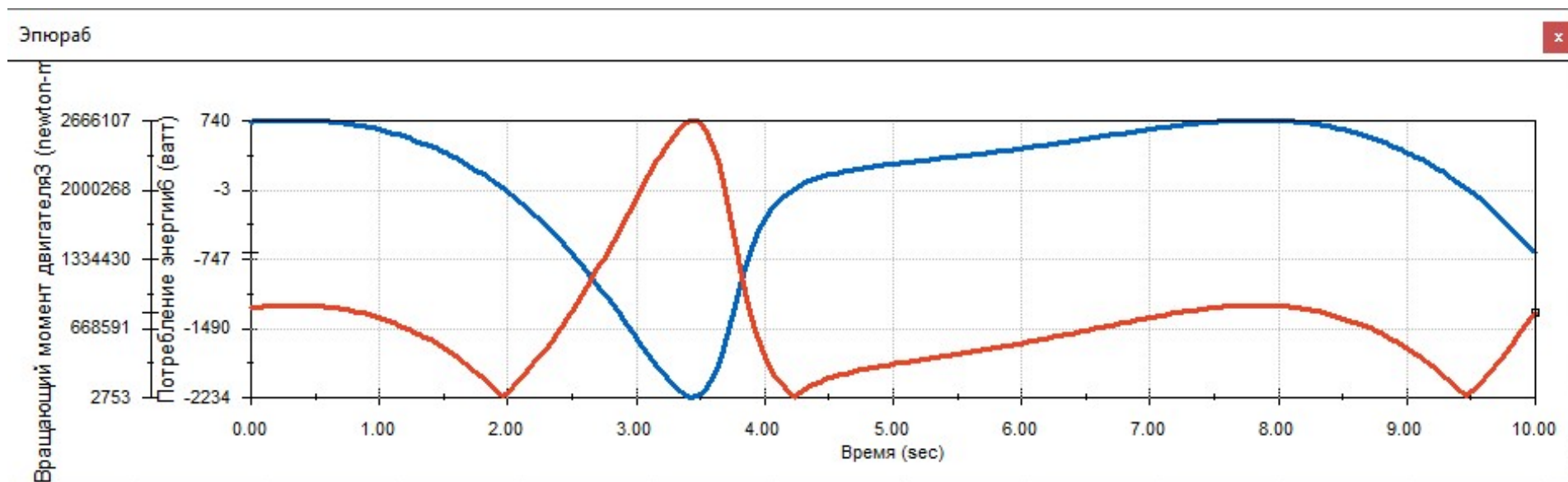


Рисунок 2 – График зависимости потребляемой энергии и вращающего момента двигателя от времени.